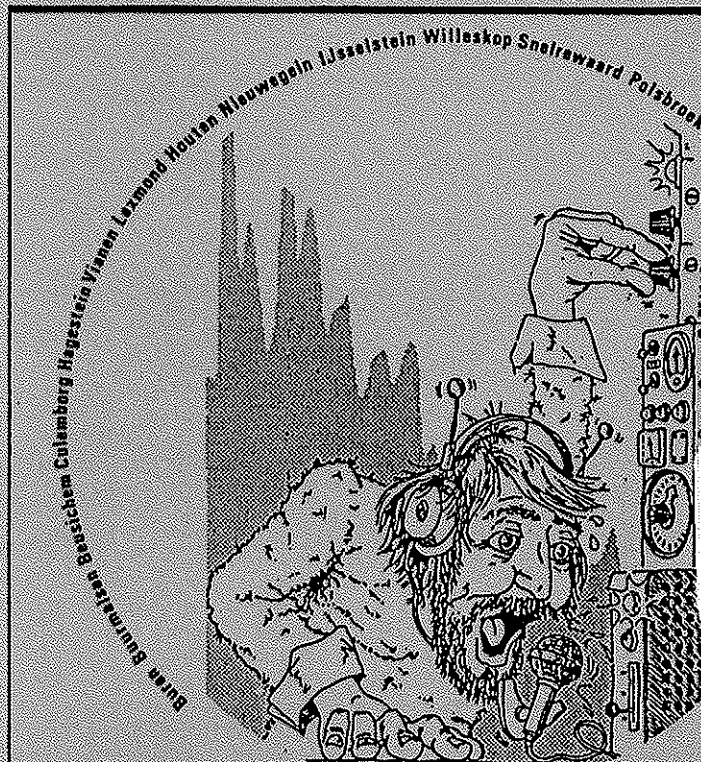


# ham news



VERON A29

Afdeling Nieuwegein



VERENIGING VOOR EXPERIMENTEEL RADIO ONDERZOEK IN NEDERLAND

2e jaargang Nr4  
nov./dec. 1985

Redactie adres:  
Bergmolen 13  
4133 GD Vianen

# HAM-NEWS kwartaalblad van de VERON - afd. N'gein

## Bestuurssamenstelling

### VOORZITTER:

John Clobus PA3AZC  
Mr. J.M. Hamersstr. 79  
Nieuwegein  
tel. 03402-37911

-excursies  
2e toezichthouder  
afd. zender PI4NWG

### SECRETARIS:

Eddy v. Raaij PAoVRA  
Annemoonstr. 75  
Nieuwegein  
tel. 03402-65975

-VERON service bureau  
QSL diensten pakket

### PENNINGMEESTER:

Hans Correlje PE1GOB  
Gazelleweide 24  
Nieuwegein

-financieel beheer  
fin. zaken service  
bureau

### CORR. ADRES. PENNINGMEESTER:

Postbus 7075  
3430 JB Nieuwegein

-postgiro nr. 1850576  
rabo rek.nr.1381033511

### 2e SECRETARIS:

Egon Honingh PA3EDN  
Mispelgaarde 6  
Nieuwegein  
tel 03402-40693

-vossejachten

### LID:

Jan Staal PE1HFL  
Landmansweide 12  
Nieuwegein  
tel.03402-39228

-algemene zaken  
ass.excursies



# MEDE DELINGEN

Onze eerstvolgende bijeenkomst is op woensdag 11 dec Uiteraard weer in "De Lantaern" Utrechtsestraatweg 4 Nieuwegein-Noord.

Vanaf 19.30 uur is er gelegenheid tot onderling QSO, tot het afhalen van de QSL-kaarten en voor het betrekken van artikelen van het VERON-verkoopburo

De bijeenkomsten beginnen om 20.00 uur.

Getracht zal worden op de vergadering van 11 dec. een FAX-demonstratie te laten verzorgen door PE1BFV

Luister voor het laatste nieuws altijd naar de uitzendingen van onze verenigingszender PI4NWG op de eerste dinsdag van de maand op 145.425 MHz. om 20.00 uur.

Vanwege drukke werkzaamheden van Jaap PDØGCE, zullen de uitzendingen van onze verenigingszender voortaan weer bij Auke PA3DWB de lucht ingestuurd worden.

Jaap, bedankt voor al het gedane werk in de afgelopen periode.

De morse en amtor uitzendingen via PI4NWG mogen geslaagd genoemd worden, er zijn positieve reacties op gekomen.

Op woensdag 8 januari houdt de afdeling Nieuwegein haar jaarvergadering.

De volgende bestuursleden treden af:

Hans Correlje, PE1GOB, herkiesbaar

Jan Staal PE1HFL, niet herkiesbaar

Bestuursleden kunnen zijn: Zendamateurs, luisteramateurs en overige leden.

Wij zouden het op prijs stellen als er enige tegenkandidaten zijn.

Belangstellenden voor een bestuursfunctie kunnen zich tot aanvang van de jaarvergadering opgeven bij het huidige bestuur.

De huidige C/D-cursus is afgelopen.

Volgend jaar willen we weer starten met een nieuwe cursus.

We hebben minstens 12 kandidaten nodig; heeft U belangstelling tot het volgen van een cursus tot opleiding van zendamateurlid C/D, geeft U zich dan schriftelijk op voor 1 februari, bij de secretaris: Eddy van Raay, PAØVRA Annemoonstraat 75 3434 JB Nieuwegein tel. 03402-65975.

Deze oproep zal ook in "De Molenkruier" verschijnen.

Op 10 mei 1986 wordt de 47e gewone vergadering van de VERON Verenigingsraad gehouden.

Voorstellen voor de Verenigingsraad kunt U uiterlijk op de vergadering van januari indienen, daar de voorstellen uiterlijk 15 februari door het Centraal Bureau van de VERON ontvangen moeten zijn.

Gedacht moet worden aan voorstellen op organisatorisch-, financieel- en bestuurlijk gebied.

Het JOTA-weekend van 19 en 20 oktober j.l. is weer achter de rug.

Zowel bij het JOTA-station Noord als bij het JOTA-station Zuid kan terug gezien worden op een geslaagd RADIO-WEEKEND, daar ook de condities dit jaar geen verstek lieten gaan.

Met dank aan alle operators, medewerkers en belangstellende die dit mogelijk gemaakt hebben.

De excursie naar het Militaire Luchtvaartmuseum op 20 september j.l. mag geslaagd genoemd worden.

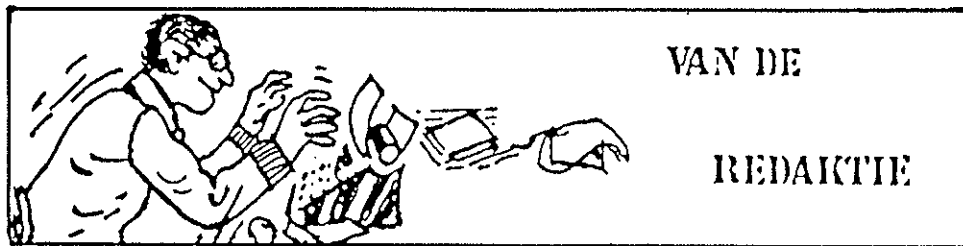
Het is zeer de moeite waard er eens individueel te gaan kijken.

Door de onverwachte kennis van Huib, PE1FIL over toestellen en radio-apparatuur werd aan de rondleiding nog een leuk cachet toegevoegd.

Aan een excursie naar het K.N.M.I. wordt nog gewerkt

De kascontrole-commissie, bestaand uit Nico, PA3DOO en Herman, PA3ASN, zal zich op 14 december bij de penningmeester van haar taak kwijten.

In dit HAM NEWS vindt U een antwoordstrookje, waarop gevraagd wordt of U interesse heeft in een feestavond/bingoavond van de afdeling Nieuwegein voor haar leden en aanhang.



Alle copy voor het HAM-NEWS naar:

Wim de Kleuver PDoEDN  
Bergmolen 13  
4133 GD Vianen  
tel. 03473-75419



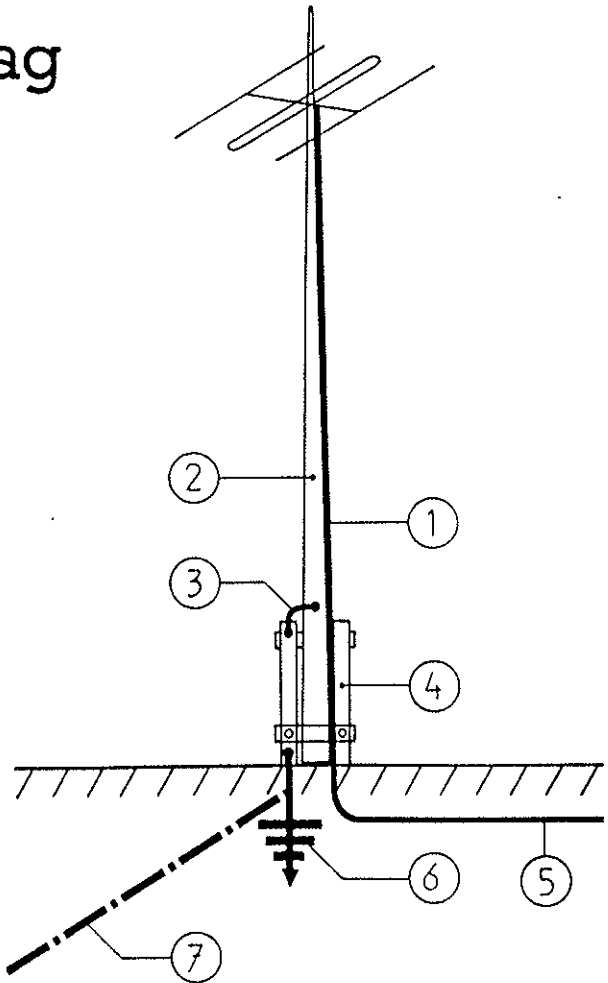
Ondergetekende naam:-----  
heeft wel belangstelling voor de feestavond/bingo-  
avond van de afd. N.gein en denkt met---personen  
te komen.

handtekening

## Blikseminslag in antennes

Dit artikel geeft een aantal maatregelen aan, die een particulier zelf kan treffen ter vermindering van de schade als gevolg van bliksem inslag in zijn radio of televisie-ant.

Deze maatregelen betreffen uitsluitend ant. voor individueel gebruik. Antennes voor gemeenschappelijk gebruik moeten ingevolge de wet reeds van een bliksemaflijder-installatie zijn voorzien.



*Figuur 1. De beste plaats voor uw antenne: een metalen klapmast op enige afstand buiten de woning in tuin of op erf.*

Indien een woning door de bliksem wordt getroffen, is de kans groot dat het punt van inslag de antenne is.

Vandaar baant de bliksemstroom zich een weg naar de aarde.

Indien geen speciale maatregelen zijn getroffen loopt deze weg veelal van de antenne, over de

antenne-leiding naar het radio of televisietoestel. Vervolgens zal de bliksemstroom via het aansluit snoer de elektrische installaties bereiken om in de meterkast op een geaarde geleider over te springen.

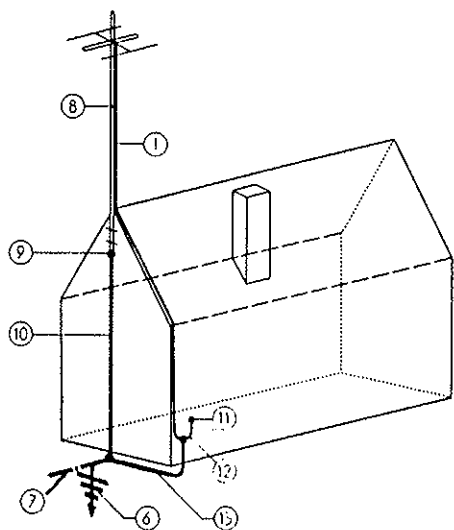
De schade ten gevolge van een blikseminslag kan van een geheel verschillende aard zijn.

Soms zijn er hier en daar brandplekjes te zien en komen lichte beschadigen voor aan radio of televisietoestel en aan de elektrische installatie. In andere gevallen laat de bliksemstroom een spoor van verwoestingen achter.

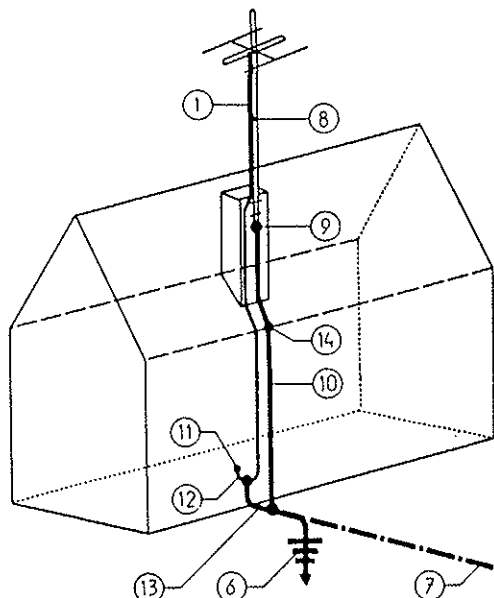
Het radio of televisietoestel zal niet meer voor reparatie in aanmerking komen.

De elektrische installatie werkt meestal niet meer omdat het koperen instalatiedraad hier en daar in damp is opgegaan en de smeltpatronen, ook wel stoppen genaamd, zijn doorgeslagen.

In het ergste geval kan de blikseminslag zo'n zware schade veroorzaken dat het huis onbewoonbaar is geworden of geheel door brand is verwoest.



*Figuur 2. Een goede plaats voor uw antenne: op de kopgevel van uw woning.*



*Figuur 3. Ook een goeie plaats voor uw antenne: laat de mast echter het dak nooit doorboren!*

ZENDAMATEURS KRIJGEN TEN ONRECHTE DE SCHULD

artikel overgenomen uit  
"gooi en eemlander"

# Etherpiraat moet diploma halen

**S**TEEDS vaker komt het voor dat alerhande mensen een radiostation oprichten, muziek gaan uitzenden en zichzelf tot regionale radio van een bepaald gebied uitroepen. Ook regelmatig komt het voor dat jonge knullen een zender in elkaar knutselen. Als een vriendje aan de overkant van de straat die zender hoort, is dat al een geweldig resultaat. En al heel veelvuldig sleutelen mensen aan hun 'bakke', de 27 Mc-zender, om ook elders in de wereld gehoord te worden, inplaats van een paar straten verder.

Het onreglementair (verboden) gepruits leidt meestal tot storing elders. Het is moeilijk te zeggen waar. Soms bij een naburige taxi-centrale. Een andere keer bij de politie of bij een ambulancedienst. Soms komen er stemmen uit de radio of de TV van de bureu. Maar in veel gevallen raken luchtvaart-verbindingen gestoord. Hoewel men op het vliegveld zelfs niets merkt van een klein zendertje in de buurt, verstaat men in het vliegtuig het grondstation niet meer. De reden ligt voor de hand: een vliegtuig bevindt zich nu eenmaal op kilometers hoogte, waar elk stukje draad een ideale (immers hoog opgestelde) antenne vormt. Een vliegtuig is daardoor voor elke ongerechtigheid in het radio-spectrum extra gevoelig.

Geen wonder dat de Radio Controle Dienst van PTT en Justitie handenvol werk hebben met het opsporen en berechten van klandestiene zenders. En bij de kantonrechter blijkt vaak pas hoeveel problemen er geweest zijn.

Vreemd bij dit alles is dat het publiek, maar zelfs sommige politie- en rechtbank-verslaggevers, altijd de verkeerde categorie mensen treffen met hun verhalen over ether-piraterij. Bijna altijd is er sprake van 'zendamateurs' die het politie-net plat leggen of die met hun 27 Mc-bakje onheil

aanrichten, terwijl het om regelrechte piraterij gaat (in Nederland is zenden een misdrijf).

Nooit zijn er echte zendamateurs betrokken bij die storing, al krijgen zij bijna altijd de schuld van de man-in-de-straat. De Radio Controle Dienst bevestigt dat. Van de geweldige hoeveelheid storingsmeldingen is een minniem percentage afkomstig van 'zendamateurs'. En dat is geen wonder. Een zendamateur weet precies wat hij doet wanneer hij zijn zender(s) gebruikt. Er is een wereld van verschil tussen hem en de 'piraat'. De meeste zendamateurs hebben een of twee technische/administratieve examens afgelegd. Zij bezitten een 'machtiging' of 'licentie' die precies aangeeft wat de mogelijkheden zijn.

Top of the bill is de zogenaamde A-machtiging, die zendamateurs mogen halen als ze ook snel kunnen morse-selen. De hele wereld ligt dan voor hen open en verbindingen met Zuid-Amerika, Japan, de States, Hawaii en Alaska zijn dan bijna gewoontjes. Zendamateurs krijgen hun licentie van het ministerie van Verkeer en Waterstaat toegekend. Zij doen examen bij PTT en mogen eventueel ook zelf zenders bouwen.

## Controle

De apparatuur die zendamateurs gebruiken voldoet aan nogal strenge eisen. Uit ervaring - grote afstanden overbruggen is een sport in die kringen - weet men wat een slecht gebouwd zendertje elders voor kwaad kan doen. Trouwens, wie zich in het ether-verkeer misdraagt of een slechte zender gebruikt, krijgt al gauw opmerkingen van collega-amateurs. Iedereen heeft daar namelijk een unieke, over de hele wereld te herkennen roepnaam of 'call'. Aan de hand daarvan kan men altijd



● WUBBO OCKELS  
...bij PTT examen doen...

iemand terecht wijzen die over de schreef gaat. Deze 'sociale controle' werkt prima.

De technische voorsprong die zendamateurs hebben, heeft er ook toe geleid dat zij nu al radio-satellieten hebben, waarmee ook een wereld-omspannend communicatienet te verwezenlijken valt. Ook heeft men in elk land steunzenders opgericht, die communicatie vanuit de auto sterk verbetert. Niet elke communicatienet zal van alle geboden mogelijkheden gebruik maken. Maar vele van de bijna vijftienduizend gelicenseerde Nederlandse amateurs hebben zo de eigen specialiteiten, als bijvoorbeeld telegrafie, telex-gebruik of zelfs het koppelen van een computer aan de zender.

Voor 1987 zullen er wel enige honderden regionale en legale zenders in de FM-band worden toegestaan. Die zullen dan wel allemaal een vergunning moeten hebben. Dat betekent dat de zenders van die stations streng zullen moeten worden gekeurd, omdat de FM-radioband nu eenmaal grenst aan die kwetsbare luchtvaartband.

## Astronaut

Dat het iedereen menens is met het weren van storing uit de ether, bleek toen bekend werd dat dr. Wubbo Ockels vanuit de Space-Shuttle mogelijk radio-contact met de aarde zou gaan onderhouden. Hoewel vooraanstaand natuurkundige en piloot-met-radiodiploma, was het de astronaut toch niet toegestaan om zo maar een zender te gaan gebruiken op zijn ruimtereis. Hij kwam ook niet onder een officieel examen uit, al kreeg de drukbezette astronaut als enige kandidaat een PTT-delegatie thuis op bezoek.

De fysicus had weinig problemen met wetten van Ohm, antennes en zenders en zo werd hij dan ook zendamateur met een eigen roepnaam. Hij behaalde de C-licentie.

De kans dat onze nationale astronaut storing zal gaan veroorzaken vanuit de Space Shuttle is praktisch nul. Hij zal speciaal NASA-gekeurde apparatuur gebruiken als hij eind oktober vertrekt. Maar hij is dan ook in geen enkel opzicht te vergelijken (net als die vijftienduizend echte zendamateurs in Nederland die veel voor hun diploma en hun hobby over hebben) met een of andere zendpiraat die een politie-net plat krijgt. Of met die communicatie-amateur die zonder kennis van zaken zijn 27-Mc bak verbouwt en dan vliegtuigen stoort. Wie weet zien rechtbank- en politie-verslaggevers ook het verschil.



De kans op een blikseminslag in een antenne hangt af van verschillende factoren.

De twee belangrijkste factoren zijn:

a. De ligging van de woning ten opzichte van haar omgeving

Hoe meer een woning een hoog punt in zijn omgeving vormt des te groter is de kans op blikseminslag.

b. De hoogte van de antennemast.

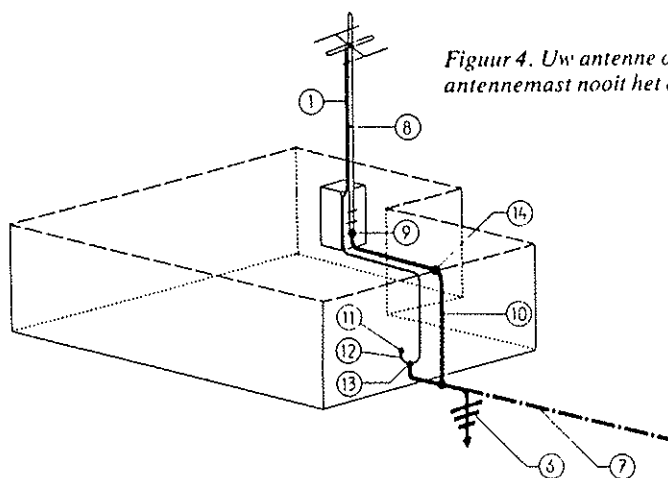
Het effect hiervan is groter naar mate de antennemast boven zijn omgeving uitsteekt.

Een nauwkeurige grenslijn tussen de gevallen waarin speciale maatregelen moeten worden getroffen, en gevallen waarin deze achterwege kunnen blijven, kan niet worden getrokken.

Dit hangt immers af van het risico dat men wil aanvaarden.

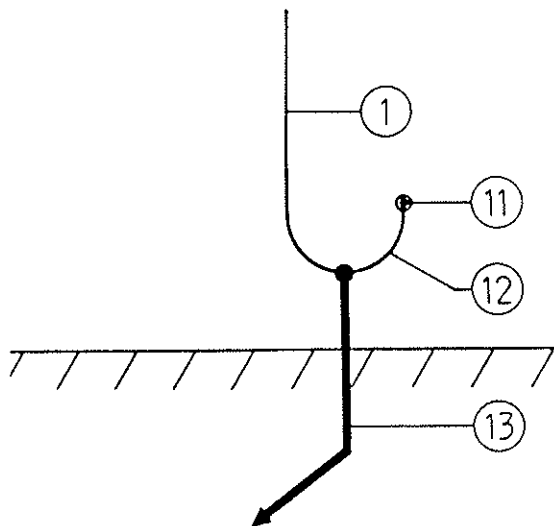
In het kader van dit artikel wordt aanbevolen om maatregelen te treffen bij antennemasten hoger dan twee meter op vrij gelegen woningen en bij open bebouwing en voorts bij antennes, die meer dan vijf meter boven de daken van de gesloten bebouwing uitsteken.

Dit neemt niet weg dat de bliksem ook wel in lagere antennes inslaat.



*Figuur 4. Uw antenne op een plat dak; laat ook hier de antennemast nooit het dak doorboren!*

Onder een open bebouwing wordt verstaan een soort bebouwing waarbij de huizen vrij van elkaar staan, bijvoorbeeld villawijken, bungalowparken en dergelijke.



*Figuur 5. Schematische voorstelling van aarding van de afscherming in de neergaande lus van uw antenneleiding.*

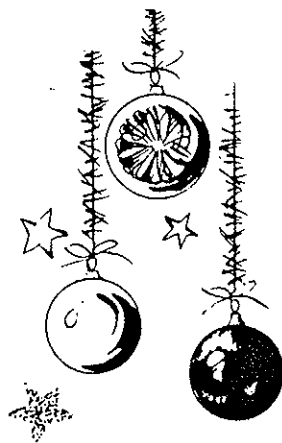
Er zijn verschillende mogelijkheden om de kans op schade als gevolg van bliksem-inslag in een antenne te verkleinen. Hieronder zijn de belangrijkste vermeld.

Naarmate men meer van deze maatregelen treft is de beveiliging beter.

In geen geval mag men echter veronderstellen dat door de beveiliging van de antenne de gehele woning is beveiligd.

In dat geval zou een complete bliksemafleiderinstallatie moeten worden aangelegd, bestaande uit een leidingnet op het dak met afgaande leidingen rondom. Dit dient in ieder geval door een vakman te geschieden, waarbij men moet eisen dat de installatie voldoet aan de Nederlandse norm NEN 1014.

*Prettige Kerstdagen  
en een Gelukkig Nieuwjaar!*



## VERKLARING BIJ DE FIGUREN

- 1 antennelijding (coax kabel)
- 2 vrijstaande metalen kantelmast
- 3 flexibele overbrugging van het scharnierpunt
- 4 metalen console
- 5 ondergrondse antenneleiding naar de woning
- 6 verticale aardelectrode, ten minste 4 meter lang
- 7 alternatief, een horizontaal in de grond gegraven aardelectrode ten minste 15 meter lang
- 8 metalen antennemast
- 9 mastklem
- 10 afgaande leiding
- 11 antenne-invoer
- 12 neergaande lus in de antenneleiding
- 13 verbinding tussen de neergaande lus en de aarding
- 14 verbinding met de metalen dakgoot of dakrand.
- 15 afscherming
- 16 mantel van kunststof
- 17 zelfgemaakte klem van bladkoper
- 18 aftakklem
- 19 aardleiding spiraalvormig om de afscherming gewikkeld
- 20 verbinding met de bliksemafleiderinstallatie
- 21 complete bliksemafleiderinstallatie met dakleiding net, afgaande leidingen en aardelectroden



HET BESTUUR VAN DE VERON  
 AFD. NIEUWEGEIN EN DE  
 REDACTIE VAN HET HAM-NIEUWS  
 WENST IEDEREEN PRETTIGE  
 KERSTDAGEN EN EEN VOORSPOEDIG 1986

Erasable Programmable Read Only Memory ofwel



Door Hans PEIGOB

EPROM-printjes, EPROM-banken, EPROM-programmers, EPROM-wissers, allemaal kreten die je tegenwoordig veelvuldig hoort.

Maar wat is een EPROM en wat is er zo handig aan?

Een EPROM is een Erasable Programmable ROM, in begrijpelijke taal: een geheugen IC (ROM), waarin je gegevens kunt stoppen en die je naar believen weer kunt wissen en veranderen.

Eerst wat technische informatie:

Afhankelijk van het soort EPROM zitten er een aantal geheugen plaatsen in;

elke geheugenplaats (poort) is geïsoleerd opgesteld en bevat bij een nieuwe EPROM geen elektrische lading.

Door een programmeer-spanning van 21 of 25 volt aan te sluiten, is het mogelijk de poort van een lading te voorzien.

Deze lading blijft aanwezig, ook als de spanning weer uitgeschakeld wordt.

De EPROM is dan geprogrammeerd.

De lading van de poort is weg te nemen, door de EPROM met UV-licht te bestralen.

Dit noemen we het wissen van een EPROM.

Daarom zit er op de EPROM altijd een plakkertje, omdat ook bij daglicht de EPROM gewist kan worden.

Het vullen van de EPROM met informatie gebeurt met een EPROM-programmer, die meestal op de computer wordt aangesloten.

Een programma dat in het geheugen van de computer

staat is dan in de EPROM te zetten.

Als een EPROM in de computer wordt gemonteerd, of op de cartridge -poort wordt aangesloten, ziet de computer deze EPROM als een extra stukje (ROM) geheugen.

Je kunt het programma erin dus wel er uit halen, maar je kunt er niets anders instoppen. Net als met de basic-ROM.

Het is mogelijk om meerdere EPROM's parallel te zetten en er dan tegelijk in te schakelen. Hiervoor zit er een aansluiting op, de zogenaamde chip-select.

Als deze aansluiting aan de massa wordt gelegd, Dan ziet de computer die EPROM.

Als de chip-select aan de +5 volt wordt gelegd is de EPROM uitgeschakeld.

Op dit principe berusten de EPROM-banken.

Wat kunnen we nu eigenlijk in een EPROM zetten?

In de eerste plaats machinetaal programma's. dat is het eenvoudigste.

Bijvoorbeeld een toolkit, een monitor of andere hulp-programma's.

Verder is het ook mogelijk om er basic programma's in te zetten.

Hiervoor moet er echter wel een speciale routine bij gemaakt worden, die de inhoud van de EPROM copyeert naar het basic geheugen.

Het voordeel van een EPROM is, dat het programma bij het aanzetten van de computer gelijk in het geheugen zit.

Je hoeft het dus niet eerst van een bandje of een schijf in te laden.

Misschien is het ook wat voor U, om Uw veel gebruikte programma's in een EPROM te (laten) zetten.

Voor de prijs hoeft U het niet meer te laten.

### EPROM-PRINTJE (CBM-64)

Deze printjes zijn geschikt voor het monteren van een EPROM, type 2K, 4K, 8K, of 16K. De printjes zijn door gemetaliseerd en aan beide kanten voorzien van een groen soldeermasker. Prijs f10,90.

### 32K-EPROM-PRINT (CBM-64)

Op dit printje kunt u EPROM's monteren, type 4K of 8K. De EPROM's zijn doormiddel van dipswitches te selecteren op \$8000 of \$A000. Het hele printje is ook uitschakelbaar. Prijs f20,90.

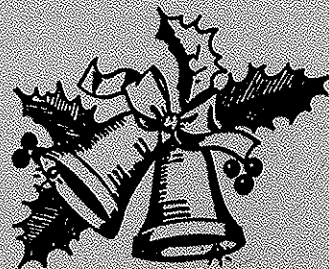
Boven genoemde EPROM-printjes zijn in Nieuwegein op voorraad en kunnen worden afgehaald bij: Hans Correlje (PE1GOB), Gazelleweide 24 of we sturen het op. (Verzend/adm.kosten f2,50)

Tevens wordt de service geboden om de communicatie programma's, toolkit's of eigen programma's voor de CBM-64 in te branden.

Voor informatie: Hans Correlje, tel: 03402/35188

Voor bestellingen: Evenementen en Diensten Rekening  
(alleen bij Postbus 7075  
vooruitbetaling) 3430 JB Nieuwegein

Veel plezier met de hobby,  
73, de Hans (PE1GOB)





## DE SPECIAALZAAK VOOR ELEKTRONIKA

Grote sortering electronica-onderdelen ook voor de zendateur !

HF transistoren - doorvoer condensatoren - coax kabel -  
blikjes, HF tochticht in diverse maten - pluggen en  
kabels, ook voor uw computer - antenne materiaal -  
winnleutels - trafo's - soldeerbouten - boeken - kristallen  
etc.

er bijzonder veel voor specifieke AUDIO toepassingen  
telefoons, mengpanelen, microfoons etc.

sortering KEMO en VELLEMAN bouwkits !

Ook nog in (ruime) voorraad :

## R A D I O - B U I Z E N

en veel :

19 - INCH MATERIAAL

U kunt ons natuurlijk gemakkelijk bereiken via de A27 of  
met het openbaar vervoer ; slechts 10 minuten lopen van  
het station!

Van harte welkom, ook voor het GRATIS deskundig advies  
van dinsdag t/m vrijdag tussen 08.30u en 13.00u en van  
14.00u tot 17.45u. Op zaterdag zijn wij open van 09.00u  
tot 17.00u.

7 3 de Cirkel P.O. BOX