

DRUKWERK

# ham news



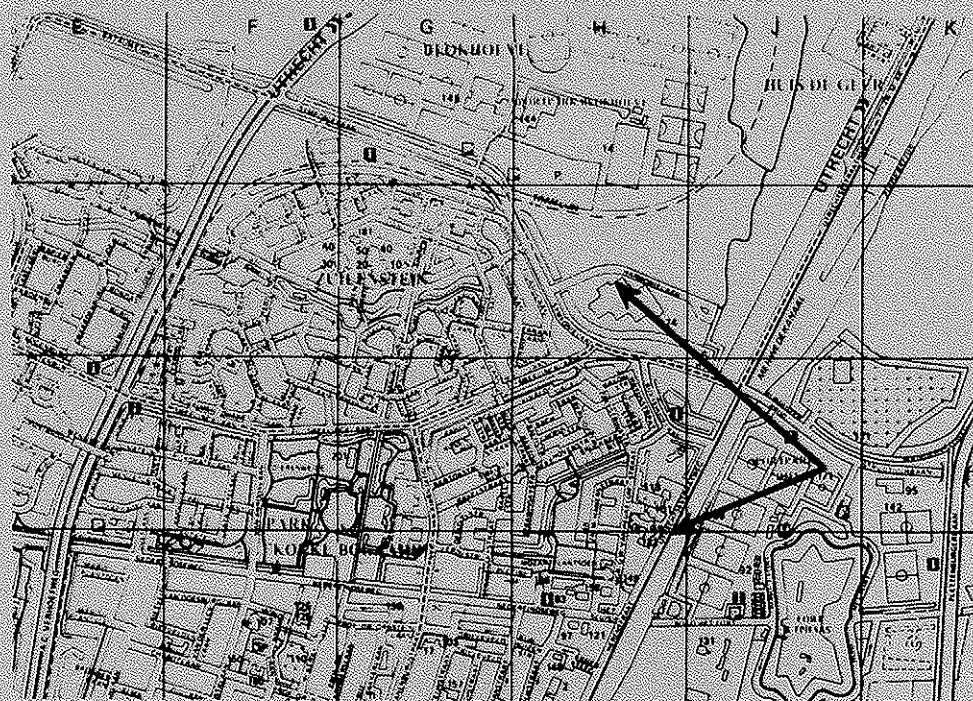
**VERON A29**  
**Afdeling Nieuwegein**



VERENIGING VOOR EXPERIMENTEEL RADIO ONDERZOEK IN NEDERLAND

1e JAARGANG No: 2  
DECEMBER 1984

Redaktie adres: Gazelleweide 24  
3437 CH N'gein



**BELANRIJKE ADRESSEN**

**DAGELIJKS BESTUUR**

Voorzitter:

Wim van Gaalen (PA0WJC)  
Strawinskystraat 46  
Nieuwegein tel: 03402-37925

Secretaris:

Paul Oor (PA2PMM)  
Zwartkopplein 9  
Nieuwegein tel: 03402-32291

Penningmeester:

Hans Correlje (PE1GOB)  
Gazellewede 24  
Nieuwegein tel: 03402-35188

Postadres Penningmeester:

VERON afd. Nieuwegein  
Postbus 7075  
3430 JB Nieuwegein

RABO-bank rek.nr.: 381033511  
Postgiro rek.nr.: 1850376

**Overige leden van het bestuur**

2e Voorzitter:

Wim van Leeuwen (PA3CAY)  
Braamgaarde 46  
Nieuwegein tel: 03402-40951

2e Secretaris:

Egon Honingh (PD00AM)  
Mispelgaarde 6  
Nieuwegein tel: 03402-40693

Eddy van Raay (PAOVRA)  
Anemoonstraat 75  
Nieuwegein tel:03402-65975  
(GSL-post/Verkoop bureau)

Jan Staal (PE1HFL)  
Landmansweide 12  
Nieuwegein tel:03402-39228

#### Bijeenkomsten

Iedere 2e woensdag van de maand in: "De Lantaern"  
Utrechtsestraatweg 4  
Nieuwegein  
Aanvang: 19.30 uur.

#### Uitzendingen PI4NWG

Iedere 1e dinsdag van de maand is er een afdelingsuitzending van  
PI4NWG op de frequentie 145.425 MHz, aanvang 20.00 uur precies.

#### C & D CURSUS

Iedere maandagavond in de Streekschool "DE GILDEVAART"  
Harmonielaan 2  
Nieuwegein  
Aanvang: 20.00 uur.

#### VAN DE BESTUURSTAFEL

Aan alle leden van de VERON afdeling Nieuwegein,

Met het verschijnen van dit HAM-NEWS wil ik van de gelegenheid  
gebruik maken om de wensen en intenties voor 1985 van het bestuur  
nader toe te lichten.

De jaarwisseling is een goede gelegenheid tot bezinning over al  
datgene wat zich tot nu toe binnen onze afdeling heeft afgespeeld.  
In onze jonge afdeling is, door de inzet van velen, al veel  
positiefs tot stand gekomen. De voldoening over hetgeen bereikt is  
en de pijn, veroorzaakt door het niet zo verlopen van enkele zaken  
zoals was voorzien, geven juist daardoor richting aan de goede  
voornemens 'het accent' voor het nieuwe jaar. Van de uit deze  
voornemens voortvloeiende zorgen wil ik u er een drietal niet  
onthouden.

Onze eerste zorg is het behouden en vergroten van het enthousiasme  
van het eerste uur. Dit kan worden bereikt door een sfeer te  
scheppen waarin uitwisseling van ideeën, technische steun aan  
elkaar, discussies en lezingen over de hobby mogelijk zijn.  
Daarbij is uw ervaring voor anderen van groot belang en kan  
daardoor stimulerend werken.

Een tweede zorg is het grote verschil in technisch niveau en de  
intresse van de leden. Om iedere 'groep' zo optimaal mogelijk te  
bedienen zijn er onder andere enkele werkgroepen ingesteld waarbij  
steeds een persoon als vraagbaken en coordinator optreedt.

Een derde zorg is het persoonlijk contact in de afdeling. Vele leden moeten nog hun draai vinden, een proces waarvoor in het algemeen een langere tijd nodig is. Bij het met elkaar omgaan dient voorop te staan het respect voor elkaars overtuiging, achtergrond en misschien wel als belangrijkste, elkaars beperkingen.

Verder kan door het maken van duidelijke afspraken worden voorkomen dat er langs elkaar heen wordt gewerkt om zo een tot niets leidende polarisatie buiten te sluiten. Immers, een gesproken 'woord' kan, hoe positief bedoeld, wanneer men elkaar niet goed kent, zo gauw verkeerd worden uitgelegd. Het is daarom van groot belang bij kritiek op of twijfel over wat er precies bedoeld is, zich direct tot de bron te wenden en beslist niet op de uitspraken van derden af te gaan.

Met goede voornemens alleen komen we er niet; er zal binnen onze afdeling, met beperkte financiële ruimte, nog veel werk verzet moeten worden. Helaas vergen enkele activiteiten door omstandigheden een langere voorbereidingstijd, met als gevolg dat de resultaten nog op zich laten wachten. Bedenk echter dat al dit werk een hobbygebeuren is, waarvoor velen zich onbezield, in hun vrije tijd, inzetten.

Mede namens het bestuur wens ik u allen voor 1985 een goede gezondheid, veel voorspoed voor uzelf en uw familie en hoop daarbij dat wij ook in 1985 op uw belangstelling en steun kunnen rekenen.

73...Wim van Gaalen (PA0WJG)

Langs deze weg wil uw penningmeester iedereen bedanken die de afdeling Nieuwegein met een financiële injectie gesteund heeft. Voor diegene die gezocht hebben naar het gironummer en tot op heden dat nog niet heeft gevonden nog even het adres:  
VERON afd.Nieuwegein...Postbus 7075...3430 JB Nieuwegein  
gironummer 1850576.

Voor het komende jaar voor u en de uwen een goede gezondheid toegewenst en een goede samenwerking met uw mede-amateurs, veel plezier met de hobby.

73...Hans Cornelije (PE1GOB)

PROJECT GROEPEN.  
-----

Zoals u op onze laatste algemene leden vergadering heeft kunnen waarnemen gaat er toch wel het een en ander gebeuren in Nieuwegein op het gebied van zelfwerkzaamheid. Vele van u hebben blijk gegeven van een adhesie voor de werkgroepen, maar waar zijn die te vinden? Bij deze een overzicht van de contact-personen:

ANTENNE-WERKGROEP.....Didier le Duc.....PA3CTM..tel.03477-1636  
-----

BIBLIOTHEEK.....Govert van Rooyen..PA3DEF..tel.03402-43066  
-----

PI4NWG-UITZENDING.....Jaap van Dijk.....PD0GCE..tel.03402-42316  
-----

VELDDAG-WERKGROEP....Harm Vollema.....PAOLVB..tel.03475-1585  
-----  
VOSSEJACHT-GROEP.....Egon Honingh.....PD00AM..tel.03402-40693  
-----  
NL-WERKGROEP.....Hans Meijers.....NL-9533.tel.03402-41841  
-----  
OPLEIDINGEN.....Wim van Leeuwen...PA3CAY..tel.03402-40951  
-----  
ALGEMENE EVENEMENTEN..Didier le Duc.....PA3CTM..tel.03477-1636  
-----  
REDAKTIE HAM-NEWS....Hans Correlje.....PE1GOB..tel.03402-35188  
-----  
GSL-SUBMANAGER.....Eddy van Raay.....PA0VRA..tel.03402-65975  
-----

### Radio Aktieve Verf

-----

1. Deze verf is geactiveerd door de stof RADIUM 226.
2. Bij het leger was in de tweede wereldoorlog en daarna het de mode, radio zendapparatuur met deze verf te bestrijken.
3. De verf werd gebruikt om meterschalen, wijzers en knoppen te verlichten.
4. Wist u dat bij de verschillende dumpapparaten o.a. GRC9, TR70, VRC 13/14/15 meer dan 9 micro curie per radio is gemeten.
5. 0,1 micro curie is wettelijk toegestaan voor horloge's en wekkers.
6. Bij beschadiging van de laklaag kan er 100 keer zoveel van deze gevaarlijke stof vrijkomen.
7. Na een tiental jaren is de verf kapot gestraald, de laklaag en de radio actieve verf wordt brokkelig.
8. Er is dan geen stralings gevaar meer, maar bij inname van deze verf kan botkanker optreden.

73...Hans Meijers (NL-9533)

### PRINT-SERVICE

-----

Van verschillende kanten bereikte ons het verzoek eens wat meer te vertellen over de printservice. Wat doet deze precies en wat kan er allemaal? Hoe te bestellen. Welnu, alweer zo'n 7 maanden geleden zijn we de zelfbouwers binnen onze afdeling gaan helpen door het maken van de prints. Deze component vormt helaas vaak een struikelblok bij de bouw of nabouw van een bepaalde schakeling. Nu is het zo, dat er wel tegenwoordig veel kant en klare bouwpakketten te koop zijn. Ook de diverse hobbybladen hebben een printservice. Maar...de print is vaak niet (meer) leverbaar, terwijl de schakeling nu juist dat is waarnaar al lang werd gezocht. Ook de prijs van een en ander doet je weleens schrikken (met nog zoveel in prima staat verkerende componenten in de rommeldoos). Of de schakeling is home-made en dus ook de printlay-out. Enzovoort, enzovoort. Binnen dit kader proberen wij u behulpzaam te zijn. Wij maken gebruik van een zelfbouw UV-belichtingskist en dito etsmachine. Al naar gelang het formaat van de bestelde print drukken we af op kant en klaar gekochte fotoplaat (eurokaart formaat of delen daarvan) of zelfgemaakt (bespoten) materiaal.

Als basis dient epoxy met een 35 micron koperlaag. Ter bescherming en om het solderen te vergemakkelijken wordt dan nog een laagje soldeerflux aangebracht. Het boren van de gaatjes doen we niet. Dat laten we liever aan uw eigen creativiteit en mogelijkheden over. Hi. Uw printlay-out op kalk moet positief zijn, dus zwart wordt koper en transparant wordt weggeetst. Is het een tijdschrift ontwerp, dit dan als origineel nemen en geen fotocopie maken. De kwaliteit van de afdruk is er naar. Verwacht van ons geen wonderen, want we zijn en blijven amateurs. Wel doen we onze uiterstebest een gave print te leveren (en daarvan te leren). Het kosten aspect.

Dit vindt u elders in dit HAM-NEWS, evenals een lijst van reeds verkrijgbare printen en de bestelregels. Tot slot de wens, dat dit artikeltje mede de aanzet mag vormen tot meer zelfbouw activiteiten binnen onze afdeling. Want: ZELFBOUW IS ZELFONTWIKKELING.

73... Tim Dekker (NL-9682)  
 Dick Rietbergen (NL-9543)

TARIEVEN PRINTSERVICE

Op dit moment zijn de volgende printen beschikbaar:

Nummer	Omschrijving	Print	Bouwbeschr.
001	Universele voeding	f 6,50	f 2,50
100	Chelmsford Transceiver GRP-CW	f 16,50	f 2,00
200	Vossejacht ontvanger SP-B1	f 12,50	f 4,50
201	Vossejacht ontvanger Amersfoort	f 4,50	f 3,00
300	Afregel-pieper	f 3,50	f 2,00
301	Automatische call-gever CW	f 3,00	f --
302	RTTY-converter DJ6HP + AFSK	f 11,50	f 2,00
500	Viditel interface + prog-CBM64	f 2,00	f 1,50

BESTEL-REGELS

- Bestellen kan:
- a) Tijdens de maandelijkse clubavond
  - b) Per giro, tnv. VERON afd. Nieuwegein  
 Postbus 7075  
 3430 JB Nieuwegein  
 giro nr. 1850576
  - c) Iedere werkdag na 18.00 uur bij:  
 Tim Dekker Dick Rietbergen  
 van Riebeeckstraat 12bis Gildehuysdrift 15  
 Utrecht Nieuwegein

Alle bestellingen tegen betaling vooraf.

LAAT AL UW PRINTS DOOR ONS VERZORGEN, U STEUNT DAARMEE DE AFDELINGS-KAS.

Afdrukken van uw eigen lay-out.....f 0.08/cm2  
 Moet er echter eerst een positief gemaakt worden.....f 0.09/cm2

Met deze publicatie zijn alle vorige prijzen vervallen.

AMTOR (of wel: de tjilpende vogel verklaard.)

-----  
Wat is AMTOR:

AMTOR (AMateur Teleprinting Over Radio) is een micro-processor gestuurd foutcorrigerend data-communicatie-systeem gebaseerd op de CCIR aanbeveling nr. 476. G3PLX, om J.P. Martinez heeft deze mode als eerste gebruikt op de amateur-banden. In vele landen w.o. Nederland is AMTOR inmiddels toegestaan voor amateur gebruik.

AMTOR gebruikt in tegenstelling tot RTTY synchrone transmissie van een 7-bit code. De code is zodanig opgebouwd dat ieder teken steeds bestaat uit 3 'nullen' en 4 'enen', waardoor het ontvangende station in staat is deze verhouding te controleren.

AMTOR kent 2 basis modi. t.w.: de ARQ-mode (ook mode 'A' genoemd) en de FEC-mode (ook bekend als mode 'B').

Bij de ARQ-mode zendt station-A 3 characters als een blok van 210 ms. Hierna wacht station-A 240 ms, gedurende welke tijd station-B een enkel teken stuurt als ontvangst-bevestiging. Wanneer de data incorrect is over-gekomen wordt m.b.v. het teken 'RG' (repeat-request) om een herhaling verzocht. Dit proces wordt zolang herhaald tot station-B een positieve ontvangstbevestiging stuurt. Bovendien worden de verzonden characters alleen op het ontvangst-gedeelte van het scherm van station-A geschreven wanneer de characters door station-B zijn geaccepteerd. (echoing). Een derde controle-teken wordt door station-B gebruikt om de richting van de data-transmissie om te keren. Verder is er een 'IDLE'-teken om blokken mee te vullen wanneer er niets is om uit te zenden. Station-A kan speciale blokken uitzenden met de z.g. SELCALL (Selective-Call) van een ander station om dat station op te roepen.

Uit het bovenstaande blijkt dat station-B de verandering van communicatie-richting bestuurt. Station-A kan deze z.g. 'Changeover' aanvragen door '+?' te zenden.

Een AMTOR-ARQ-uitzending is op de band meestal te herkennen aan het typische tjilpende geluid, wat veroorzaakt wordt door het snelle in en uitschakelen van de zender. Aan de zendinstallatie worden dan ook hoge eisen gesteld voor wat betreft de timing. De meeste zendontvangers moeten m.b.v. veelal kleine modificaties voor AMTOR-gebruik geschikt gemaakt worden.

De FEC-mode (forward-error-correction) is bedoeld om, in tegenstelling tot de ARQ-mode waar steeds maar 2 stations met elkaar communiceren en waarbij de identiteit van het tegenstation bekend moet zijn, naar meerdere stations uit te zenden. Deze mode zal in de nabije toekomst dan ook door PA0AA gebruikt gaan worden. Bij de FEC-mode wordt de verhoogde zekerheid bij de transmissie bereikt door alle characters met een vertraging van 350 ms nochmals uit te zenden. Wanneer een teken aanvankelijk incorrect wordt ontvangen is de kans groot dat het bij de herhaling goed over komt.

Waarom AMTOR:

Gezien het feit dat AMTOR in de ARG-mode een praktisch 100 0/0 zekerheid geeft t.a.v. de inhoud van de te verzenden berichten ook bij een slechte propagatie, en ook in de FEC-mode een veel beter resultaat geeft dan RTTY lijkt het erop dat AMTOR snel zijn weg zal vinden in amateur-land. Met nadruk wil ik vermelden dat de resultaten ook bij GRP-vermogen uitstekend zijn, aangezien bij een marginale verbinding alleen de overdrachtstijd wat groter wordt.

In Nederland zijn er reeds diverse om's GRV met AMTOR w.o. om PAORYS, die in electron enige publicaties heeft verzorgd en tevens een heel assortiment AMTOR- hard en software verkoopt.

Deze rubriek kwam tot stand m.b.v. info uit publicaties van de hand van G3PLX, PAORYS en uit de beschrijving van MBA-TOR.

73... Wim van Leeuwen (PA3CAY)

De zelfbouwgroep Nieuwegein

-----  
De doelgroep van de zelfbouwgroep Nieuwegein (ZBG) is kortweg gezegd, "het bevorderen en begeleiden van zelfbouwactiviteiten binnen de "afdeling". Omdat de afdeling nog erg jong is en we ergens moesten beginnen, is gestart met de inmiddels bekend geworden printservice. Daarom kunt u voor een kostendekkend prijsje, met uw eigen ontwerp en/of layout's uit tijdschriften, bij Dick Rietbergen en Tim Dekker terecht.

De ZBN wil "het zelfbouwen" verder stimuleren door het beschikbaar stellen van goede bouwontwerpen. Om hierbij de kwaliteit te waarborgen gaat een ingestelde werkgroep "techniek en projecten" de door de ZBN uit te brengen ontwerpen kritisch bekijken, op reproduceerbaarheid testen en zondig verbeteren.

Als een ontwerp goed aanslaat en er bovendien veel vraag naar is, kunnen in principe de onderdelen kollektief of "projectmatig" worden aangeschaft.

Voor sommigen is het niet altijd mogelijk een printontwerp direct foutloos na te bouwen. Deze categorie mensen kan op de steun en "begeleiding" van de ZBN rekenen. Het verstrekken van een bouw-handleiding behoort dan tot de mogelijkheden.

Wanneer de ZBN goed op gang is gekomen zullen op de verenigings-avond, door leden van de werkgroep lezingen en demonstraties over de zelfbouwontwerpen worden gegeven. Op deze wijze willen we bereiken dat aan de kreet "voor en door leden" inhoud wordt gegeven.

In de werkgroep techniek en projecten werken op dit moment mee:

PA3CAY Wim van Leeuwen  
PA3DOU Ronald Roeten  
PE1JKR Wim Galensloot  
PA0WJG Wim van Gaalen  
PA0MWU Martin Wittens



Vorbereid worden de volgende printontwerpen:

een universele telexconverter met aktieve filters, RS232C, AFSK generatoren

een capaciteitsmeter

een CW-transceiver

een antennemeetbrug annex ruisgenerator

terwijl over een universele interface voor de Commodore-64 met o.a. buffers, RS232C en bankselekt EPROMS wordt gedacht.

Al deze ontwerpen zullen zo spoedig mogelijk bij de print service in het pakket worden genomen.

TE KOOP >>> GEVRAAGD en/of AANGEBODEN

- 1) Gratis beschikbaar gesteld, om mee te experimenteren, zie wat je er mee doet: Maak bv zelf een oscilloscoop met een van de 4 stuks KATHODESTRAAL-BUIZEN type 3XP1 (compleet met aansluitgegevens).

Verder zijn er nog een aantal kathodestraal buizen van het type 7ABP7, 12ABP7, 5AMP1, 3WP1 en 649B beschikbaar.

Dit alles te verkrijgen bij: Wim van Gaalen (PA0WJG)  
tel.: 03402-37925  
tussen 18.00 en 20.00 uur

- 2) Te koop aangeboden, ZWIEPMAST 9-meter lang, compleet met 4 muurbeugels

Te koop aangeboden, een Commodore-64 Disc-drive Turbo interface

Gevraagd, 3 BUREAU-KASTEN met laden ,geheel op tafelhoogte  
verdere informatie: Auke Veenstra (PE1JTR)  
tel.: 03402-65867

- 3) Te koop gevraagd, KRISTALLEN TR-7200-G voor de meeste repeaters  
verdere informatie: door: Paul Oor (PA2PWW)  
tel.: 03402-32291

- 4) Te koop aangeboden, goed werkende Philips DIGITALE CASSETTE RECORDER (MDCR) type 220 compleet met 25 mini-cassettes cassettes

Te koop aangeboden, een SIEMENS 100a telex machine compleet met ponsband lezer en schrijver.  
verdere informatie: Hans Cornelje (PE1GOB)  
tel.: 03402-35188

Iedereen die het radio-amateurisme een warm hart toedraagt kan opgave doen van een advertentie op non-commercieële basis. U kunt deze doen aan bovengenoemde postadres van de penningmeester.

Mededelingen van de NL-commissie

-----  
Het programma voor het aankomende jaar ziet er als volgt uit:

1. Wij gaan geregeeld artikelen schrijven in het HAM-NEWS en Electron.
2. Excursies staan op het programma, en wanneer er genoeg animo voor is proberen we naar de NOS, zenderpark LOPIK en de Hilversum studio's te gaan.
3. Een lezing over het NL-gebeuren kan verwacht worden met eventuele demonstratie van enige apparatuur.
4. We willen proberen een hardware en software ruil op touw te zetten.
5. Organisatie van een eventuele ruildag van zend- en ontvangst apparatuur met toebehoren.
6. Organisatie van luisterstation activiteiten bij een velddag e.d.

De NLC schrijft een luister cursus voor de NL-ers over het hoe en waar naar luisteren. Aan het einde van de cursus volgt een klein examentje. De cursus wordt geschreven door Theo Mandos NL-199. U hoort nog van ons wanneer de cursus klaar is.

Verder hoopt de NL-commissie 1x per maand bijeen te komen voor een vergadering.

Stations beschrijving NL-9533

-----  
Jarenlang zit je met radio's te spelen en dan komt opeens de vraag waarom doe je dit eigenlijk. Waarom wordt je geen zendamateur, het antwoord is: Ik vind het luisteren veel interessanter, want het is niet alleen luisteren naar zendamateurs, maar ook omroepstation's (scheepvaart, luchtvaart, ed). Na jaren geluisterd te hebben naar radiouitzendingen werd ik in 1983 lid van de VERON. In 1975 werd door mij een ITT wereldontvanger gekocht die het na 8 jaar trouwe dienst begaf, al snel werd er een FRG7 aangeschaft om ook het SSB gebeuren te kunnen beluisteren. Op dit moment bestaat mijn station uit: BC-683 (28 MHz), BC-312 (1,5 tot 18 MHz), BC-652(3 MHz), R-209 (1 tot 20 MHz), Rohde en Schwarz NE-1/2 (144 MHz), B-40 van Murphy (KG ontvanger), Racal 17-L (KG ontvanger), Collins R-278 (200 tot 400 MHz), Tono CW/RTTY converter en een Hell-Pax van Siemens en niet te vergeten de FRG-7.

Als antenne gebruik ik een 10 MHz, 1/2 golf antenne van Hy-gain die als KG antenne prima werkt en een J-antenne voor 144 MHz. Het logboek wordt bijgehouden dmv een ZX81 computer.

De luister hobby op zichzelf is natuurlijk gericht op het alleen beoefenen van deze sport, maar toch is het fijn om mensen te ontmoeten die de zelfde hobby hebben, dat is de reden daarom ik lid ben geworden van de VERON.

Bij mij speelt het competitie element totaal geen rol, de een springt een gat in de lucht bij het horen van een bijzonder station (die zich bv op een onmogelijke plaats in de band bevindt) en de ander is volkomen tevreden naar het luisteren van een lokaal station. Ik ben erg blij dat ik deze hobby kan beoefenen en ik amuseer me er kostelijk mee.

Wel dat was het dan wel van deze zijde en ik wens iedereen erg veel succes met de luister hobby.

73... Hans Meijers NL-9533

#### De antenne commissie

-----

Terecht wordt er door sommige amateurs wel eens de opmerking gemaakt "De antenne is het belangrijkste onderdeel in onze hobby"!! Reden te meer voor ons om voor zo'n belangrijk onderdeel een antenne commissie in het leven te roepen.

De leden van deze commissie te weten: PA3CTM Didier la Duc, PA0LVB Harm Vollema, PA3DOU Ronald Roeten en PA3DEF Govert van Rooijen, hebben de koppen bij elkaar gestoken en zijn tot de volgende konklusie gekomen.

1. Het geheel wordt in het jasje van een antenne werkgroep gegoten.
2. De bedoeling is antenne's te bouwen, en daar mee te experimenteren, daarna een bouwbeschrijving te maken met de testrapporten.
3. Door het experimenteren zal men in de praktijk en theorie leren hoe een antenne zich gedraagt, en hoe hij werkt.
4. De antenne werkgroep stelt zich beschikbaar om amateurs te helpen bij antenne problemen.
5. De experimenteer dagen zijn vastgesteld op de 1e en de 3e zaterdag van de maand, van 10.00 tot 16.00 uur.

OM's die zin hebben om met deze werkgroep mee te doen laten die zich zo snel mogelijk opgeven, met de eventuele wens voor een antenne die zij willen bouwen.

De eerste keer dat wij bij elkaar zullen komen is op 6 oktober a.s., daarna de 1e en 3e zaterdag van de maand

En het eerste experiment zal zijn een antenne voor de 10 meter band. Antenne meetapparatuur is aanwezig.

Voor de experimenten hebben wij nog wat masten nodig, een ieder die een mast of ander antenne materiaal welke voor u over heeft en het beschikbaar wil stellen voor de antenne werkgroep, neem dan even contact op met Didier la Duc PA3CTM, telefoon nummer 03477-1636.

#### LOW-COST RTTY CONVERTER

-----

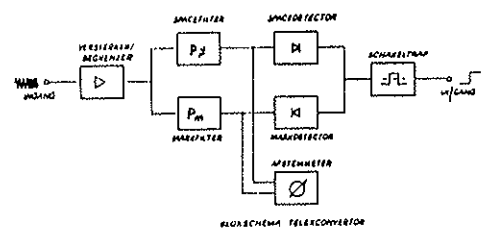
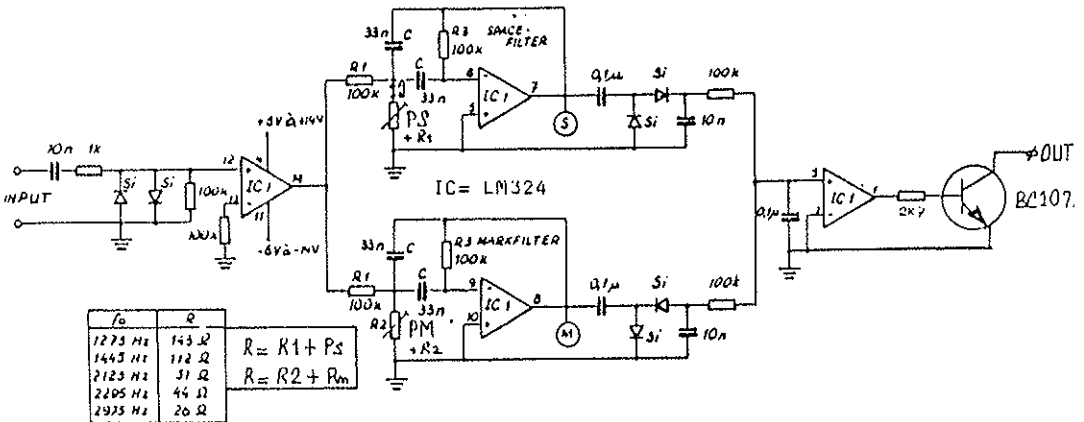
Deze RTTY-converter is eigenlijk een vereenvoudigde "DJ6HP", een converter met actieve filters. Actieve filters hebben als voordeel boven passieve filters (L&C) dat de afregeling kan geschieden dmv het draaien aan een potmeter. In de praktijk blijkt dat de werking van de "LOW-COST" versie in de meeste gevallen net zo goed is, doch signalen die "verdrinken" in de ruis kunnen veelal niet meer gedetecteerd worden. Overgens lukt dit met een DJ6HP in veel gevallen ook niet meer. Niet alleen op 2-meter maar ook op de HF-banden kan deze 'LOW-COST' converter goede diensten bewijzen. Het eigenlijke ontwerp is verschenen in CG-PA (kerst 1980) en van de hand van PA3AFD.

In het oorspronkelijke artikel werd gebruik gemaakt van 'gaatjes' print. Een handig klein printje in gedrukte bedrading was toen nog niet voor handen. Derhalve is er door PA3AJJ, na het uitvoerig testen van het ontwerp, een print ontworpen. Standaard is er ruimte voor slechts 1 shift, maar aan eventuele uitbreiding is gedacht: draadbrugje AB vervangen door een schakelaar en er dan maar wat verschillende potmeters aan vast knopen.

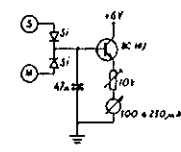
- Afregelen: a) de gewenste toon aanbieden aan de input (Vtt=1V)  
 b) meten met een scope op punt M of S.  
 (eventueel kan een univ.meter met AC-bereik ook)  
 c) afregelen op maximale amplitude (Pm en Ps).

Wanneer 'MARK' en 'SPACE' zijn ingesteld, is de converter reeds klaar voor gebruik. De voedingsspanning moet liggen (symmetrisch) tussen +6V en -6V tot +14V en -14V. Het is niet noodzakelijk dat de spanning gestabiliseerd zijn. De uitgang van de converter is een zgn. 'open collector'. Hiervoor is gekozen omdat dit wel het meest universeel is. Bovendien kan de 'LOW-COST' converter dan direct verbonden worden met de 'OPTO-INTERFACE' zodat de van de converter afkomstige signalen de COMMODORE-64 of VIC-20 in kunnen. Van de mogelijkheid het signaal te kunnen inverteren is hier afgezien omdat dit met de 'OPTO-INTERFACE' al mogelijk is. Principe-schema, blokschema, componentenopstelling en weerstandtabel zullen het hierbovenstaande aanvullen.

73... Hans van de Tol (PA3AJJ)



BLOKSCHEMA TELECONVERTOR



Verlag van de opleidingscommissie.

Op maandag 3 sept jl. is de eerste cursus 'Techniek voor de Zendamateur' van onze nieuwe Veron-afdeling van start gegaan. De cursus wordt wekelijks gegeven in de streekschool te Nieuwegein.

De docenten zijn:

C. de Groot (PA3DDO),  
R. Roeten (PA3DOU),  
H. van Arendonk (PA3ASN),

waarbij de laatste docent speciaal staat opgesteld voor het onderwerp 'Digitale-Techniek'.

De cursus leidt op voor het D/C-examen van najaar 1985. Bij eventuele vragen, problemen of speciale wensen betreffende cursussen gaarne even contact opnemen met de opleidingscommissie.

Het bestuur van Veron afd. Nieuwegein wenst alle deelnemers aan de cursus veel succes met de studie.

73... Wim van Leeuwen (PA3CAY).

CW aktiviteit

Hier weer eens een berichtje over de CW aktiviteiten van de VERON afdeling Nieuwegein. Helaas zijn er tot op heden nog maar weinig aanmelders voor de beginners CW-cursus. Bij voldoende belangstelling hopen we straks weer te starten. Ook is er een complete CW-cursus op cassette beschikbaar met een begeleidend boekwerkje. Zeker voor de zendamateurs die van de grond af aan willen beginnen, is deze cursus op de cassette aan te bevelen. Inlichtingen over de CW cursus voor beginners kunt u krijgen bij: Govert van Rooijen PA3DEF, telefoon nummer 03402-43066. De CW cursus op cassette kunt u bestellen bij: Hans Correlje PE1GOB, telefoon nummer 03402-35188, voor de prijs hoeft het niet te laten, f 25,- (4 cassettes van 90 minuten).

Binnen het bestuur van de afdeling Nieuwegein is het idee van een CW ronde ten tafel gebracht. Dit idee leek ons zeer positief, maar de vraag is "Hebben we genoeg belangstelling voor zo'n ronde"? De bedoeling is om ons clubstation FI4NWG hiervoor in de lucht te brengen. Het leuke is de bijzondere prefix, en dit zal waarschijnlijk uitlokken tot inmelders van buiten af. De CW-snelheid zal op 12 woorden per minuut liggen, zodat amateurs die snelheid lang geleden hun sleutel ritueel hebben begraven, toch ook weer gemakkelijk in kunnen springen. Uiteraard zal er een rondelieder aanwezig zijn die het geheel in goede banen zal leiden. De bedoeling is een normale conversatietaal te gaan gebruiken zonder al te veel afkortingen of codewoorden.

Heeft u belangstelling voor zo'n CW ronde neem dan even contact op met Govert van Rooijen PA3DEF, telefoon nummer 03402-43066.

GEPLANDE LEZINGEN

- 12 december 1984 Een demonstratie van onze "technische" marktkoopman, hoe maken we frontplaten.
- 09 januari 1985 Direct Conversie ontvangers door Frans Sas PAOSAS, een onderwerp dat voor een ieder interessant moet zijn.
- 13 februari 1985 Wat is GRP, en moet dat nu eigenlijk wel. Dit en nog veel meer door Frans Priem PA0GG.
- 13 maart 1985 Hoe maken we een goede voeding, iets wat voor vele nog een probleem blijkt te zijn. Dick Rietbergen (NL-9549) & Tim Dekker (NL-9682) gaan aan deze situatie een einde maken.

VIDITEL GEBEUREN

Zoals u in de krant heeft kunnen lezen, maar ook bv op de laatste HCC-dag heeft kunnen zien komen er steeds meer mogelijkheden om met de computer dingen te doen of te gaan doen die tot voorkort nog tot de onmogelijkheden behoorde. Wij als VERON afd.Nieuwegein hebben de mogelijkheid om in het MICRO-BULLETIN te UTRECHT tel.nr. 030-310344 een groot aantal bladzijden te mogen vullen met ons nieuws. Het loont daarom zeker de moeite via dit medium het laatste nieuws te lezen op pagina 560, over onze bloeiende afdeling. Diegene die met VIDITEL willen beginnen kunnen voor de programmatuur en interface betreffende COMMODORE-64 bij de print-service terecht. Wilt u meer informatie, laat het ons dan even weten, het adres is VERON afd.:Nieuwegein Postbus 7075 3430 JB Nieuwegein, of via onze antwoordpagina in Microbulletin pagina 56095. ondergetekende is ook te bereiken via NOVA Nieuwegein user:2578 of VIDITEL Amsterdam user:400012297.

73...Hans Cornelje (PE1GOB)

Vervolg rubriek

Vele van u hebben wel eens te maken gehad met zaken die in principe bestemd of gemaakt zijn voor derde. In de praktijk blijken deze zaken ook goed bruikbaar te zijn voor andere, welke problemen zich voordoen om dit tegen te gaan kunt u in onderstaand vervolg artikel lezen.

Beveiliging van informatie

Naarmate de samenleving meer afhankelijk wordt van elektronische informatie systemen, neemt de behoefte toe aan 'elektronische deuren' om de informatie te beschermen tegen onbevoegd gebruik. Kranten verhalen over inbraak in computer bestanden wekken de indruk, dat het een fluitje van een cent is om via de telefoonlijn een computer systeem te kraken zodat iedere handige scholier spelenderwijs miljonair kan worden of de produktie van een computer gestuurd proces kan saboteren. In werkelijkheid is dat niet zo eenvoudig.

De meeste grote instanties, die veel met 'gevoelige' computer gegevens werken, zoals banken bijvoorbeeld, hebben voortreffelijke beveiligings systemen, die haast net zo moeilijk te breken zijn als een kluis.

Toch is het nodig om aandacht te blijven besteden aan beveiliging van elektronische gegevens bestanden en het transport van informatie, want steeds meer computer systemen kunnen door het ontstaan van 'netwerken' op afstand worden geraadpleegd, en het omgaan met computers, vroeger alleen weggelegd voor geschoolde specialisten, wordt door de komst van microcomputers en intelligente terminals, een zaak van iedereen. Daar komt bij de factor dat beveiliging vaak het gebruiksgemak van een systeem nadelig beïnvloedt en een markt- of publiekgerichte organisatie zal juist trachten haar klanten zo min mogelijk hindernissen in de weg te leggen.

#### Zaak van organisatie en techniek

---

Nadere analyse wijst uit dat een geslaagde inbraak meestal het gevolg is van menselijk onachtzaamheid. Als een legitieme gebruiker zijn wachtwoord niet geheim weet te houden, zijn codekaart laat slingeren, of vergeet direct na het raadplegen van een computer bestand uit te loggen (de verbinding te verbreken), laat hij als het ware zelf de deur van de kluis openstaan. Bescherming van gegevens is dus in de eerste plaats een kwestie van goede afspraken en een goede gebruiks discipline in het eigen bedrijf. De technieken, waarmee de toegang tot een gegevens bestand kan worden gecontroleerd, zijn gebaseerd op identificatie van de gebruiker of de gebruikte terminal.

Er zijn in een computer netwerk, dat via een van de openbare netten werkt, in het algemeen vier plaatsen waar die identificatie mogelijk is, in de schakelcentrale, in de modems die het signaal transport van computer naar terminal regelen, de terminal en tenslotte kan de gebruiker zelf 'herkend' worden. Er zijn een aantal methoden ontwikkeld aan de hand waarvan een systeem de terminal die toegang zoekt 'herkent'. Meestal zijn die gebaseerd op uitwisseling van elektronische codes of wachtwoorden, eventueel aangevuld met vraag en antwoord protocollen. Deze processen spelen zich af buiten het gezichtsveld van de gebruiker. Iedere systeem leverancier kent diverse technieken en de toepassing is een zaak van overleg en keuze. De persoon die de terminal bedient krijgt vaak te maken met 'gebruikers verificatie'. Die technieken zijn sterk in ontwikkeling.

#### COPY HAM-NEWS

---

Zoals u kunt zien is ons HAM-NEWS weer goed gevuld deze keer, als eindredacteur zeg ik dank aan een ieder die op enigerwijze heeft bijgedragen aan de tot standkoming van deze uitgave en spreek daarbij levens de hoop uit dat vele hierdoor geïnmeerd zullen worden een bijdrage te gaan leveren voor de samenstelling van ons nieuwe HAM-NEWS van maart 1985 as .

Het redactie adres is: Hans Correlje  
Gazelleweide 24  
3437 CH Nieuwegein  
tel. 03402-35188

## De speciaalzaak voor Elektronika

Grote sortering elektronische onderdelen,  
ook voor de zend-amateur:

HF transistoren - doorvoer-condensatoren -  
coax kabel - blikjes, HF tocht dicht - pluggen -  
antenne materiaal - sein-sleutels - trafo's -  
solderbouts - boeken - Xtallen etc.

Voorts hebben wij in ons assortiment nog een  
aantal bouwdozen van HEATKIT, w.o.

HR 1680 all-band ontvanger van F 1395,- voor F 695,-

VF 2031 Xtal 2M. handset van F 1200,- voor F 695,-

PS 1175 voeding 13,8V / 10A van F 400,- voor F 245,-

HD 1410 EL-BUG 12V/220V van F 375,- voor F 325,-

en nog vele andere bouwdozen.

Wij zijn in 10 minuten lopen van het station  
te bereiken en van di. t/m vr. geopend van  
8.30 tot 13.00 en van 14.00 tot 17.45 uur.  
Zaterdags geopend van 9.00 tot 17.00 uur.